

GROVE

HYDR.-ANLAGE UW
HYDR. SYSTEM, UW

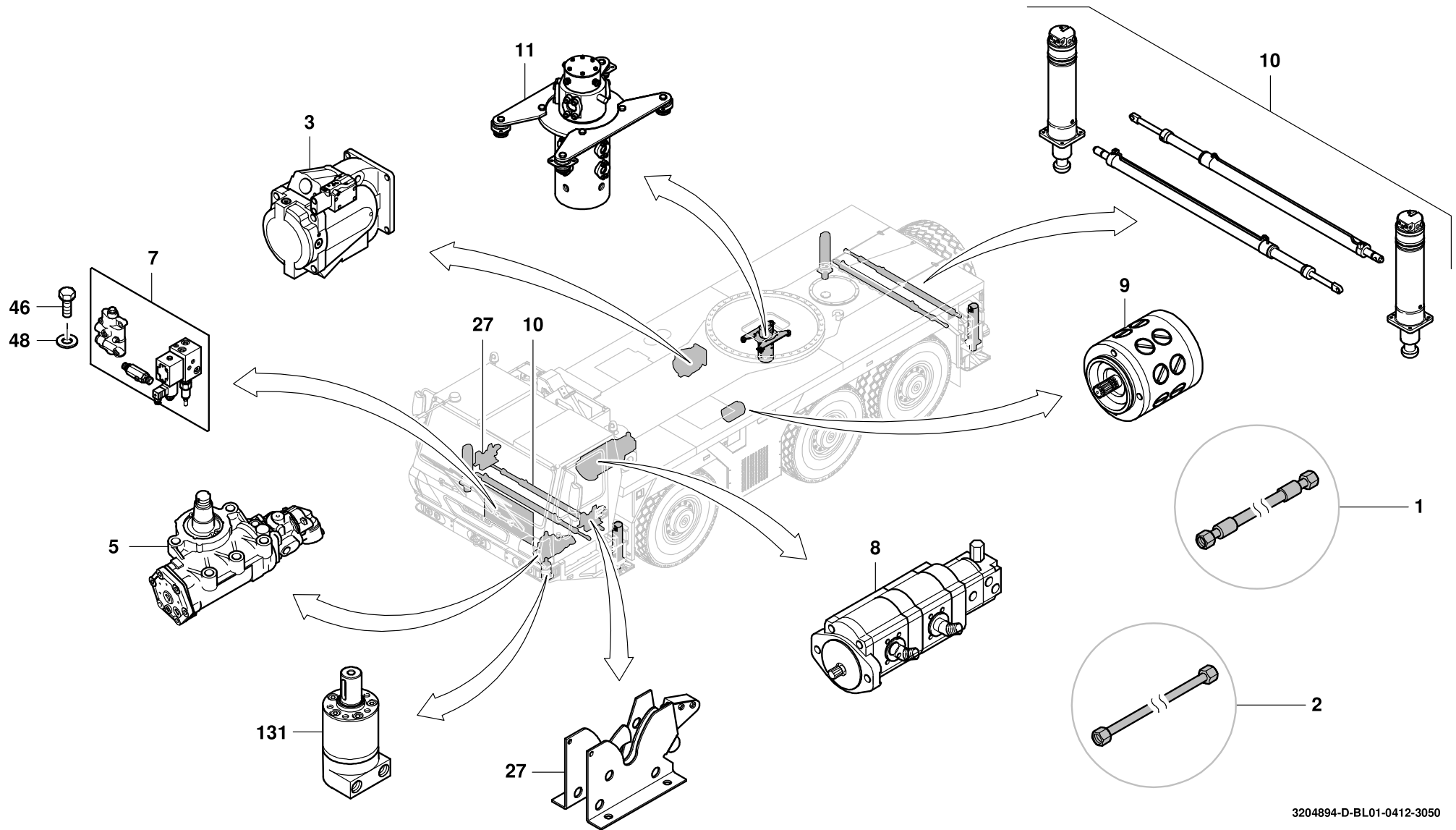
BILDTADEL
PICTORIAL DISPLAY

GMK 3050
BE 503
G 781

04.12

3204894-ETL D

1/9



GROVE

HYDR.-ANLAGE UW
HYDR. SYSTEM, UW

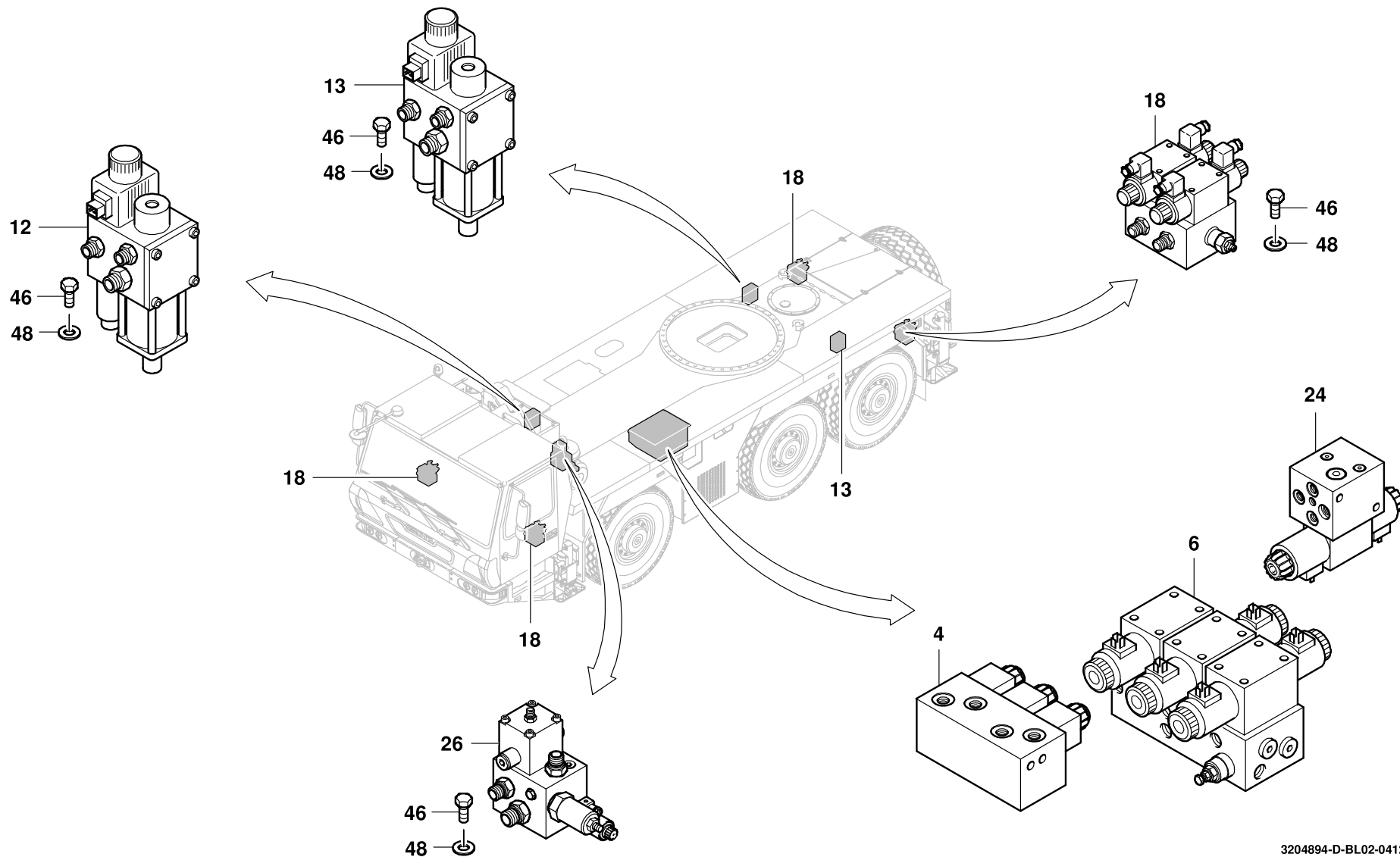
BILDTADEL
PICTORIAL DISPLAY

GMK 3050
BE 503
G 781

04.12

3204894-ETL D

2/9



3204894-D-BL02-0412-3050

GROVE

HYDR.-ANLAGE UW
HYDR. SYSTEM, UW

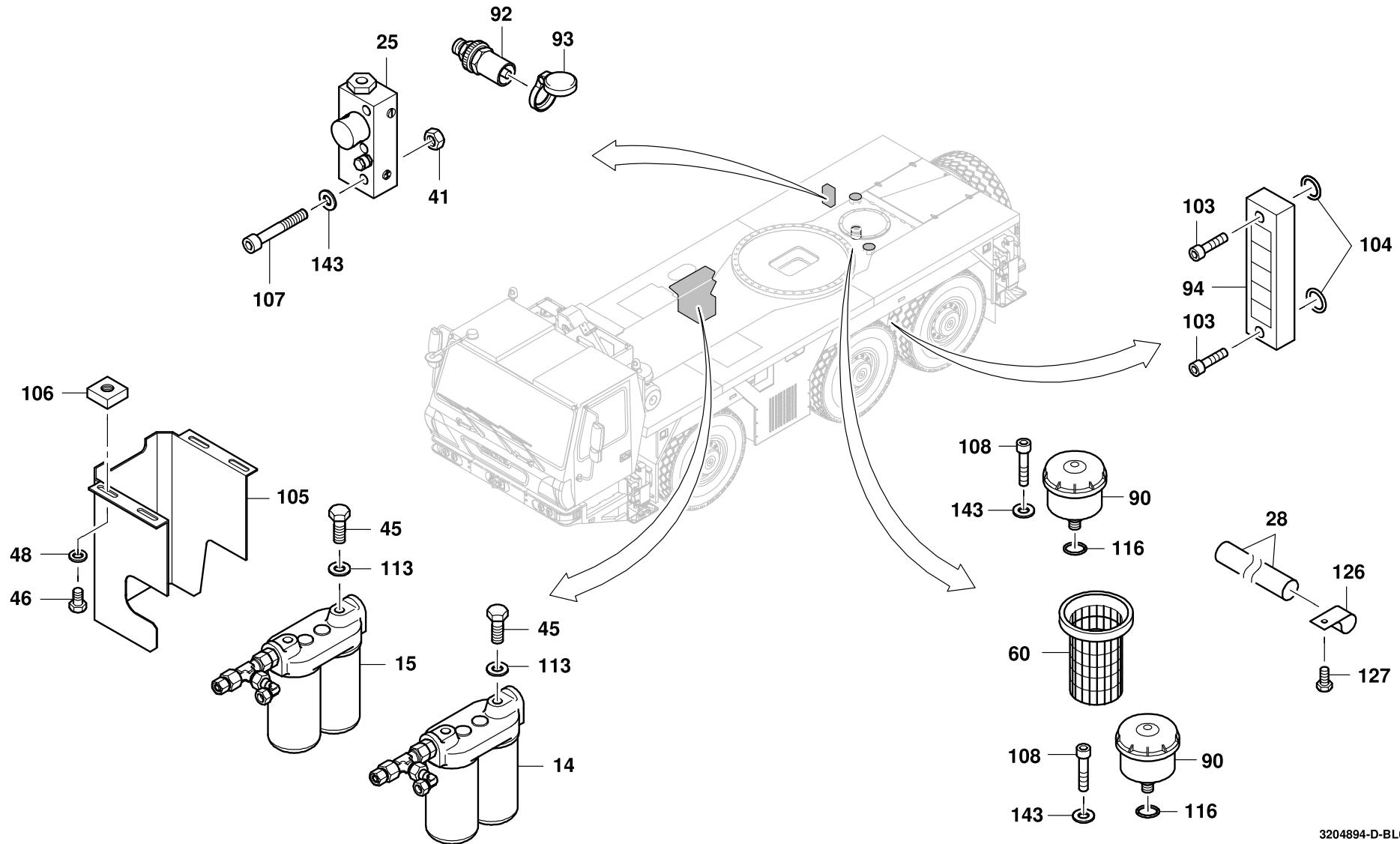
BILDTADEL
PICTORIAL DISPLAY

GMK 3050
BE 503
G 781

04.12

3204894-ETL D

3/9



GROVE

HYDR.-ANLAGE UW
HYDR. SYSTEM, UW

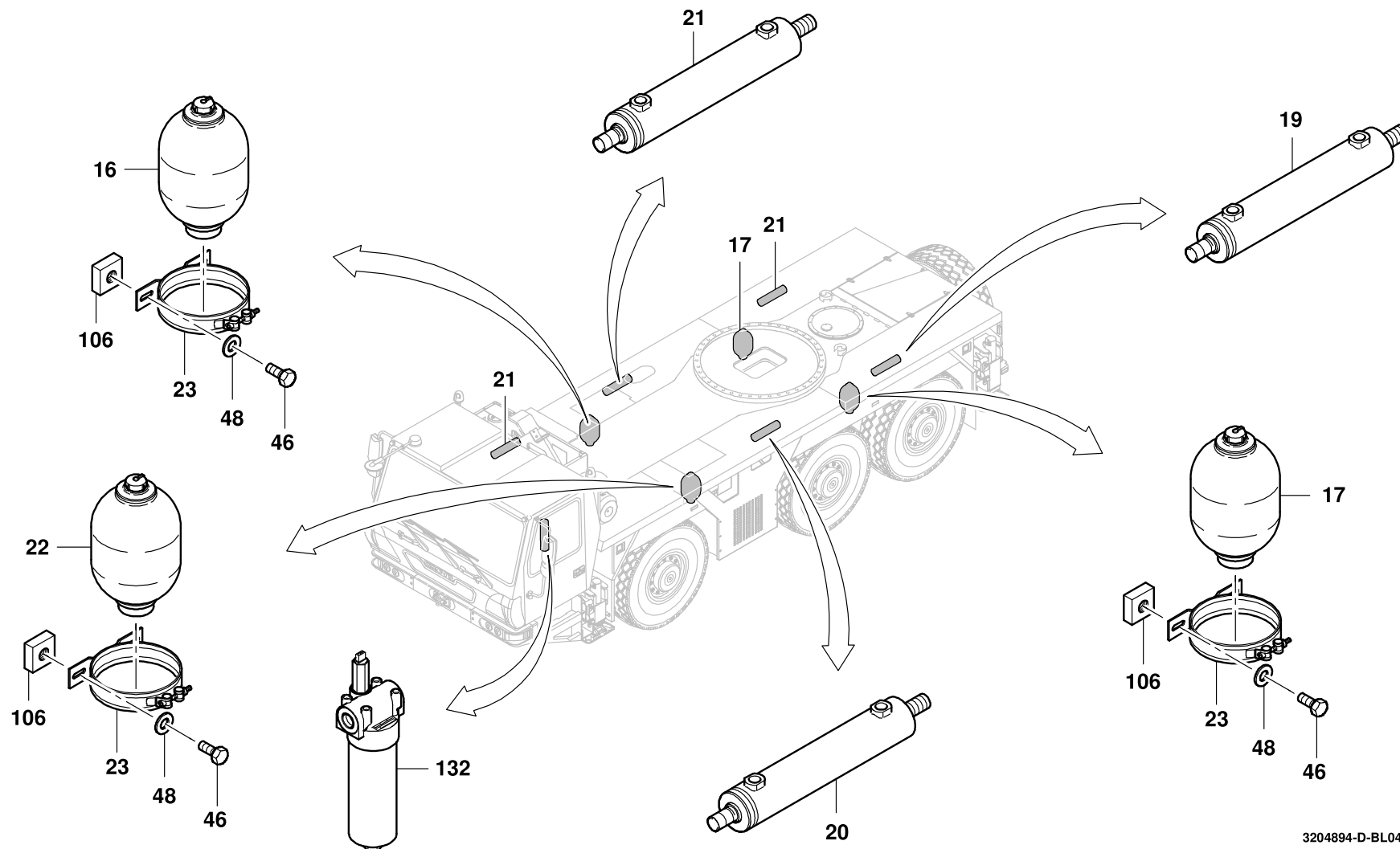
BILDТАFEL
PICTORIAL DISPLAY

GMK 3050
BE 503
G 781

04.12

3204894-ETL D

4/9



3204894-D-BL04-0412-3050



HYDR.-ANLAGE UW
HYDR. SYSTEM, UW

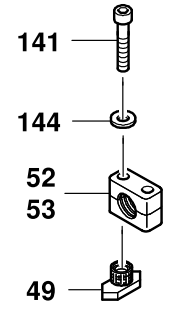
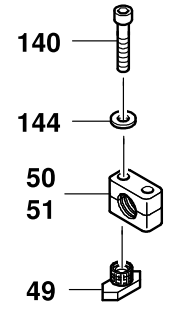
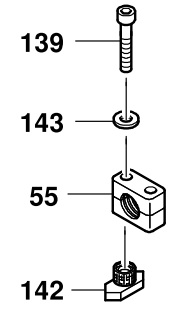
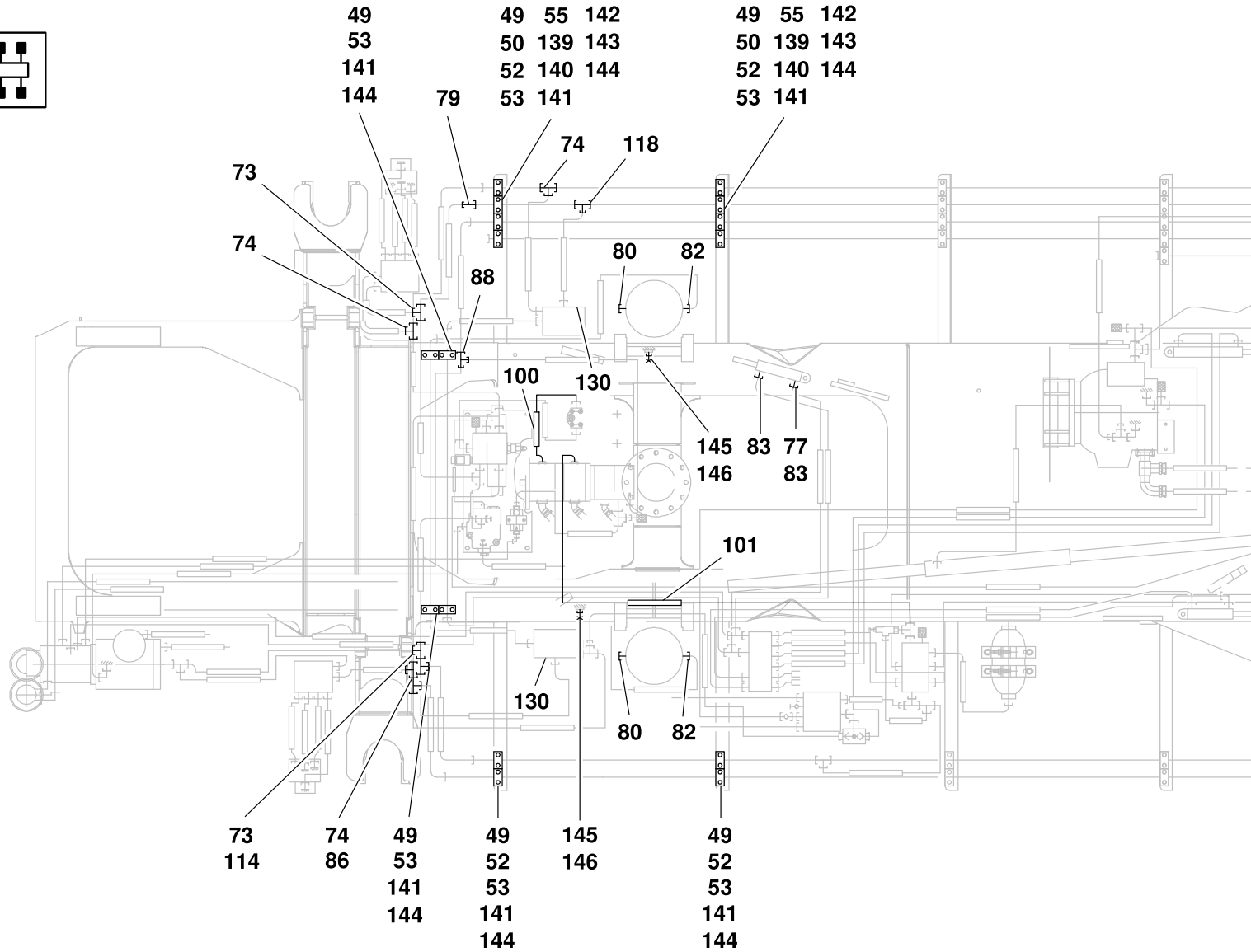
BILDTADEL
PICTORIAL DISPLAY

GMK 3050
BE 503
G 781

04.12

3204894-ETL D

5/9





HYDR.-ANLAGE UW
HYDR. SYSTEM, UW

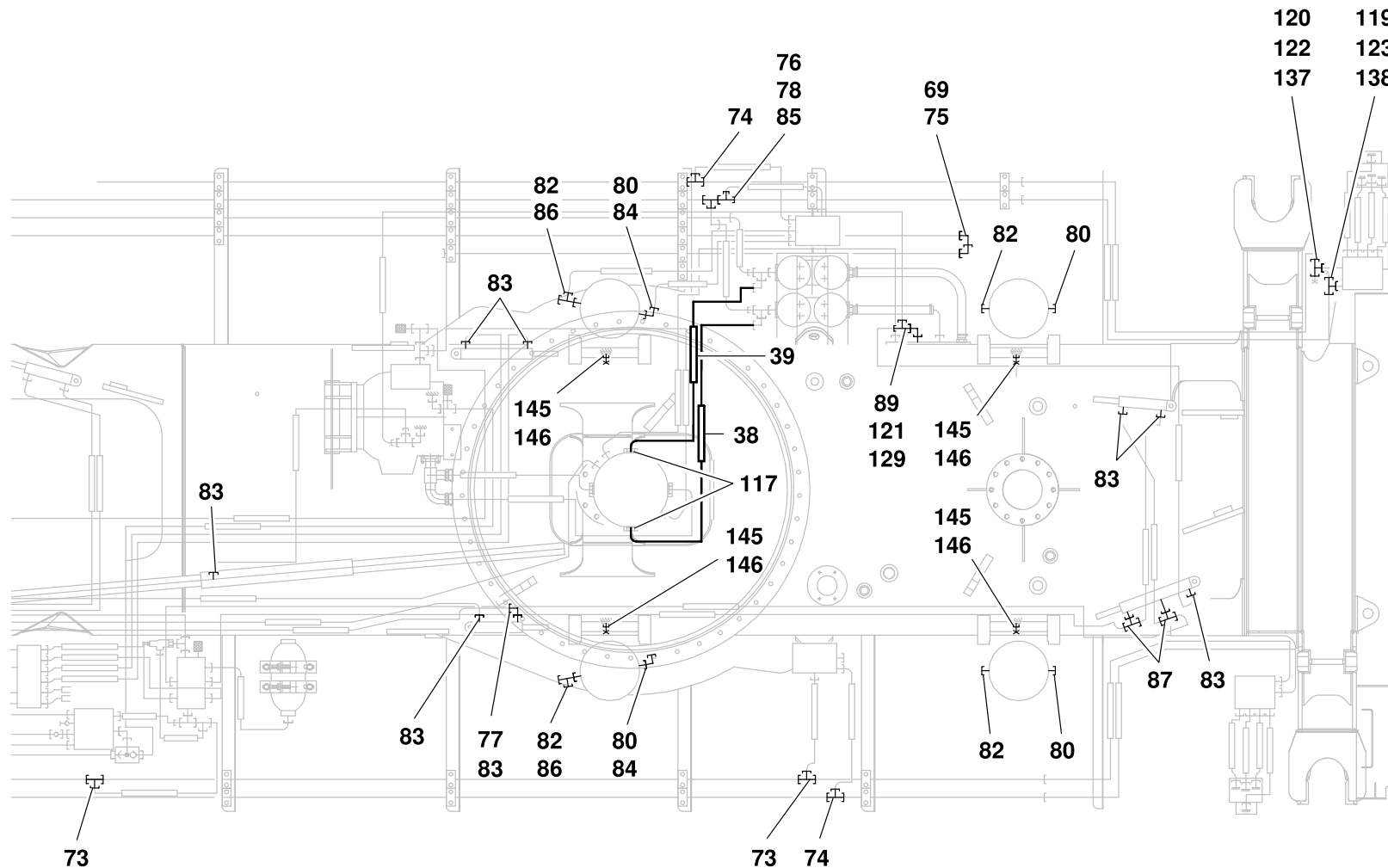
BILDTADEL
PICTORIAL DISPLAY

GMK 3050
BE 503
G 781

04.12

3204894-ETL D

6/9





HYDR.-ANLAGE UW
HYDR. SYSTEM, UW

BILDТАFEL
PICTORIAL DISPLAY

GMK 3050
BE 503
G 781

04.12

3204894-ETL D

7/9



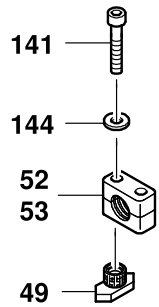
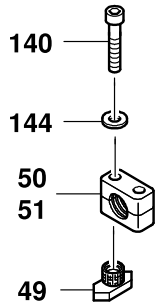
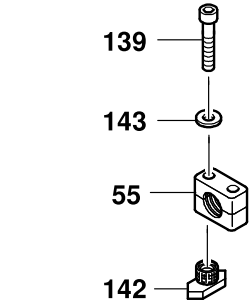
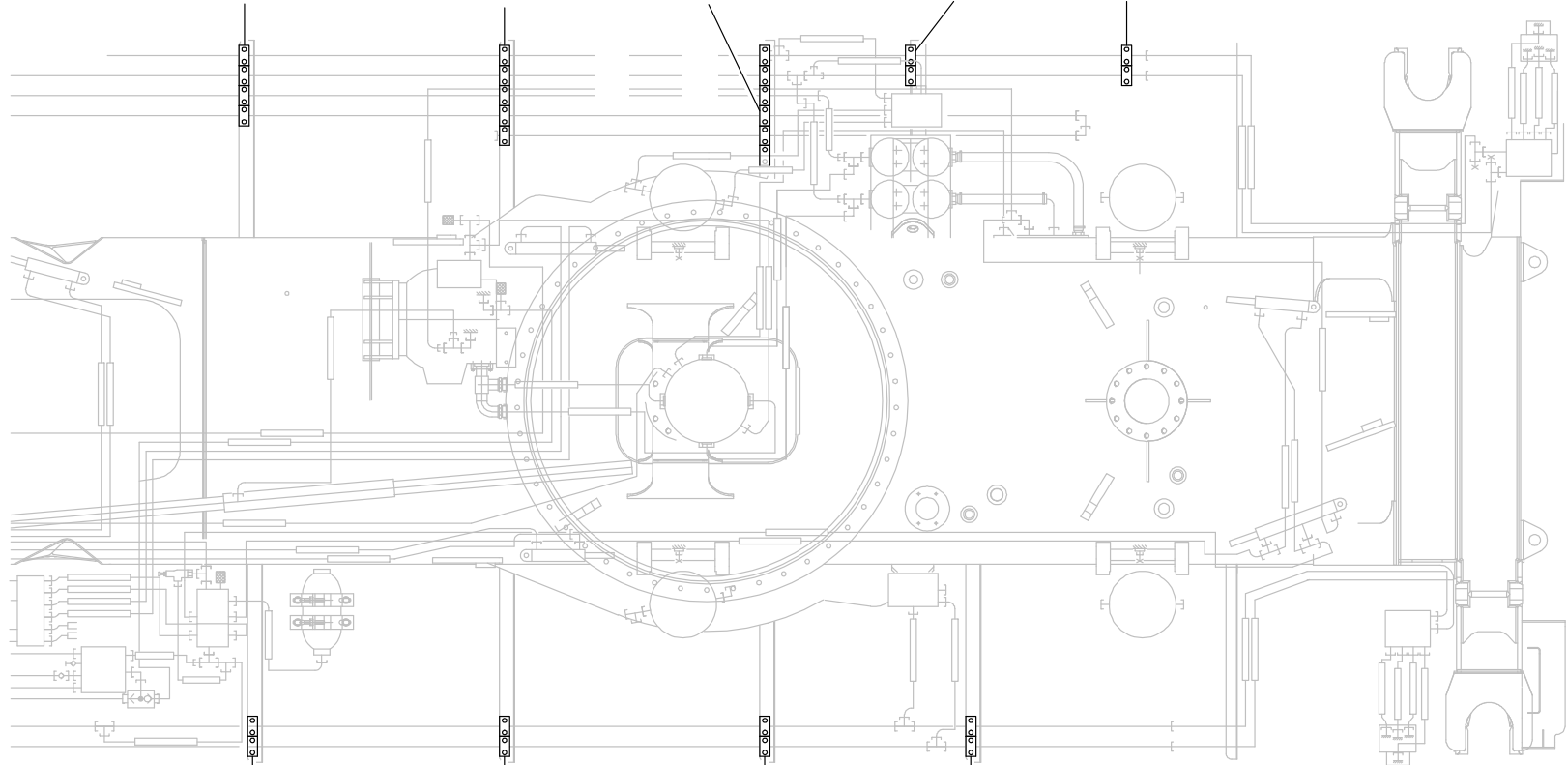
49 55 142
50 139 143
52 140 144
53 141

49 53 141
50 55 142
51 139 143
52 140 144

49 53 141
50 55 142
51 139 143
52 140 144

49
52
53
141
144

49
52
53
141
144



49
52
53
141
144

49
52
53
141
144

49
52
53
141
144

49
52
53
141
144

GROVE

HYDR.-ANLAGE UW
HYDR. SYSTEM, UW

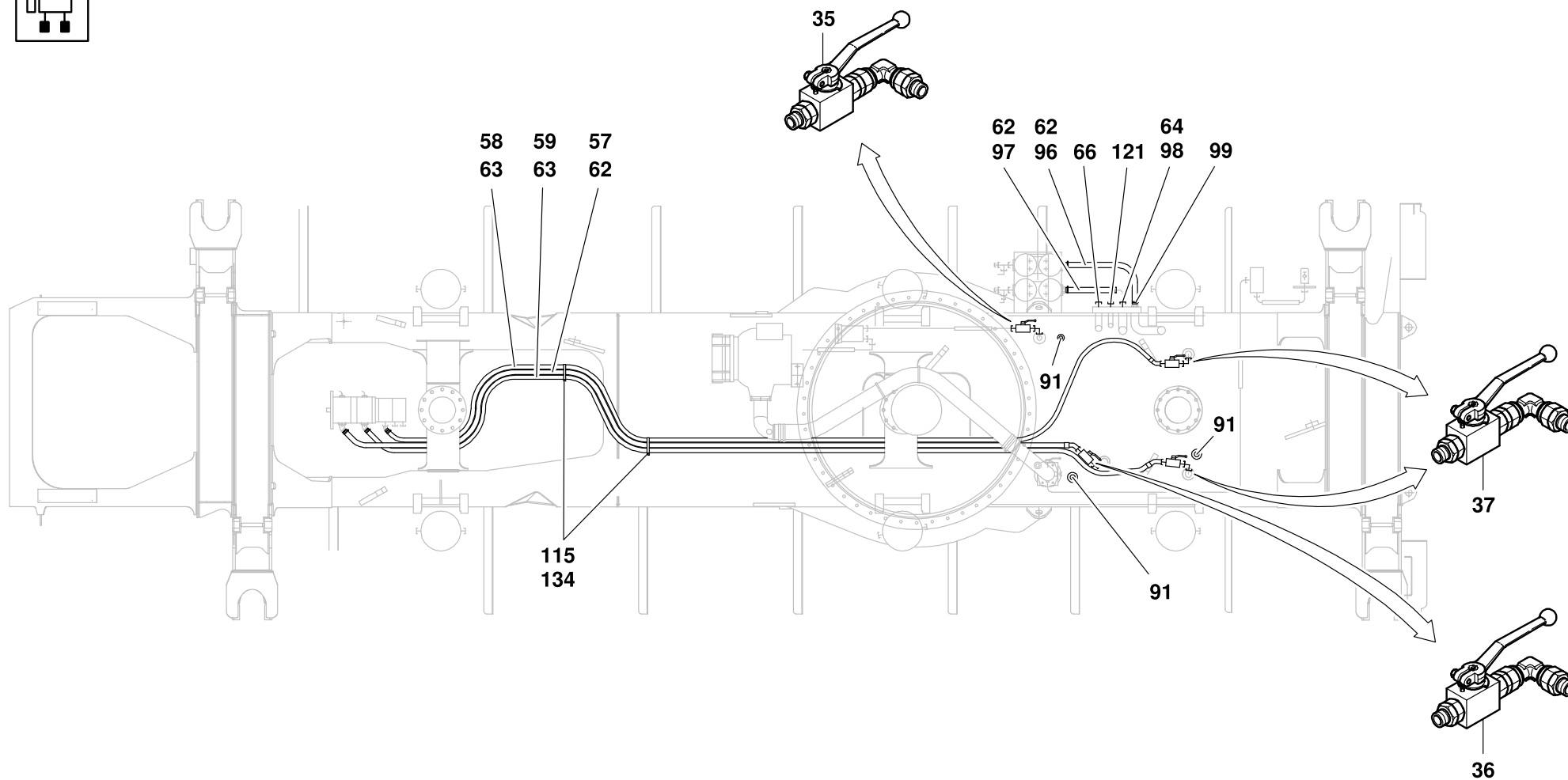
BILDTADEL
PICTORIAL DISPLAY

04.12

3204894-ETL D

8/9

GMK 3050
BE 503
G 781



GROVE

HYDR.-ANLAGE UW
 HYDR. SYSTEM, UW

BILDTADEL
 PICTORIAL DISPLAY

GMK 3050
BE 503
G 781

04.12

3204894-ETL D

9/9

